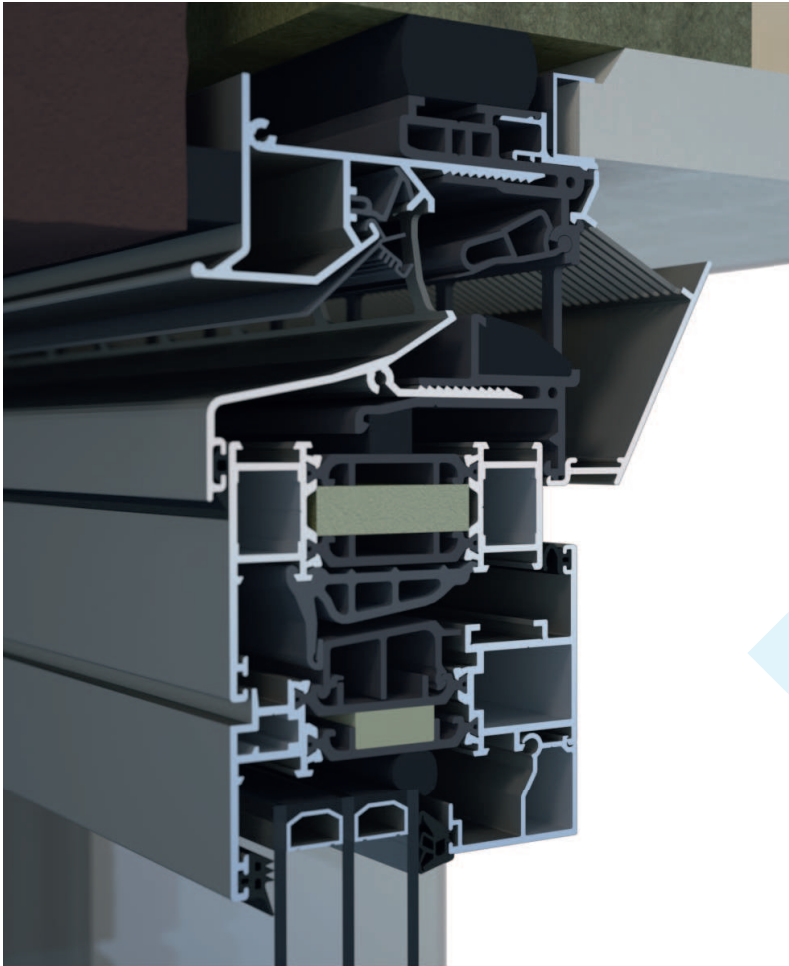


TunalTopNeo

Raamventilatie op het schrijnwerk



TunalTopNeo is een **thermisch onderbroken aluminium ventilatie-rooster**. Het kan geplaatst worden op zowel kunststof, houten als aluminium ramen. De binnenklep in geopende stand geleidt de binnenkomende lucht opwaarts en vermijdt tocht. Het rooster kan makkelijk verankerd worden aan ruwbouw.

- + Inbouwdieptes van 50 tot 194mm
- + Gesloten binnenklep geeft volledige thermische onderbreking
- + Eenvoudig onderhoud met afneembaar binnenprofiel
- + Binnenprofiel werkt als insectengaas
- + Euronut groef 14/18 op bovenzijde
- + Pleisterprofiel P429 wordt standaard meegeleverd (zie accessoires)

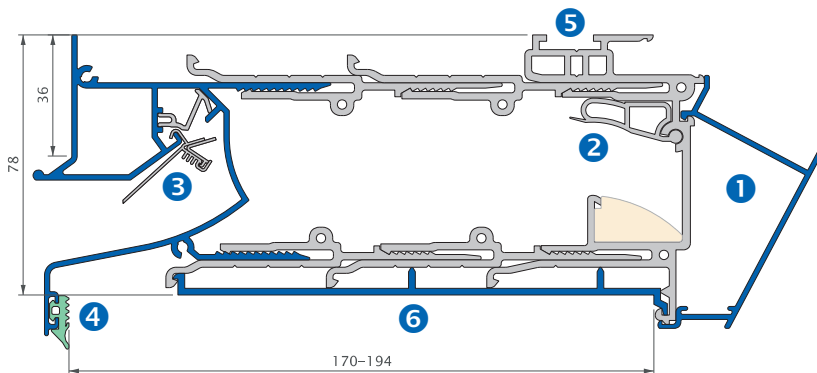
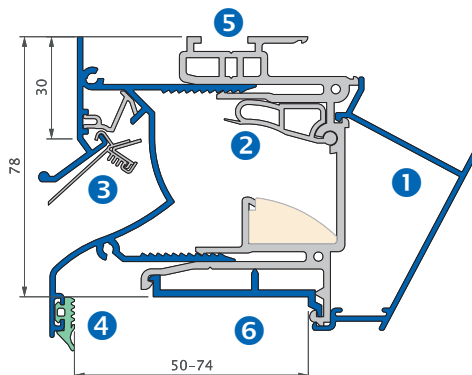
U-waarde
1,8 W/m².K

Debiet (1 Pa)
11,1 dm³/s/m

Debiet (2 Pa)
57 m³/h/m

Het principe

- 1 OPWAARTSE LUCHTSTROOM DOOR INSECTEN-
WEREND AFNEEMBAAR BINNENPROFIEL
- 2 INTERN AFSLUITBARE KLEP, REGELBAAR IN
5 STANDEN
LAGE U_s-WAARDE DOOR THERMISCHE ONDER-
BREKING
- 3 GEPATENTEERDE ZELFREGELEND KLEP OM
GELIJKMATIGE LUCHTTOEVOER TE GARANDEREN
- 4 DOORLOPENDE DICHTING OP HET RAAMKADER
OM AANSLUITING TE GARANDEREN, ZONDER
FLUITEND EFFECT
- 5 EURONUT GROEF 14/18
- 6 FIXATIEPLAATJE VOOR ELK TYPE
RAAMKADER BESCHIKBAAR VOOR
VERSCHILLENDE PROFIELDIEPTES



TunalTopNeo	
Debiet Q bij 1 Pa	11,1 dm ³ /s/m
Debiet q _i bij 2 Pa	57 m ³ /h/m
Debiet q _i bij 10 Pa	83 m ³ /h/m
L ₀ bij 2 Pa ⁽¹⁾	0,08 m
L ₀ bij 10 Pa ⁽¹⁾	0,21 m
Regelbaarheid	5 verschillende standen
Zelfregelbaarheid	P3
U-waarde	1,8 W/m ² .K
Akoestische isolatie Dn, e, w (C, Ctr) in open stand	29 (0;-1) dB
Waterdichtheid	
- In gesloten stand	650 Pa
- In open stand	150 Pa
Lekdebiet in gesloten stand bij 50 Pa	<15%
Insectenwerend	voldoet
Oppervlakte	0,078 m ² /m
Inbouwhoogte	78 mm
Geschikt voor raamdieptes van (variabel in te stellen), groter op aanvraag	50-74, 74-98, 98-122, 122-146, 146-170, 170-194 mm
Maximale afmetingen onder garantie	3000 mm
Aftrekmaat kopschotten	106 mm

(1) L = totaallengte RTO – kopschotmaat