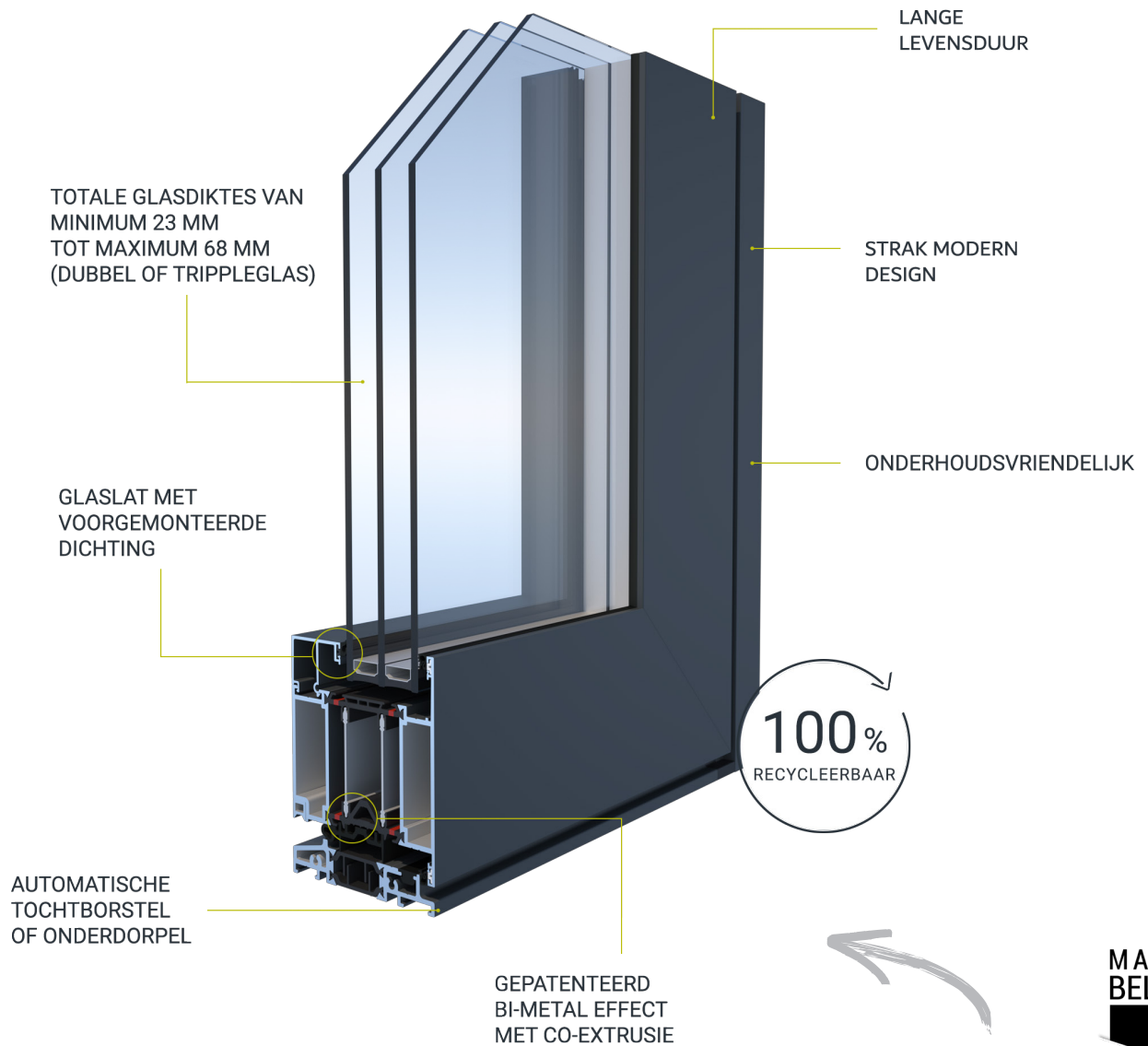


ERALU DEUR



VANAF UF =
1,30 W/M²K

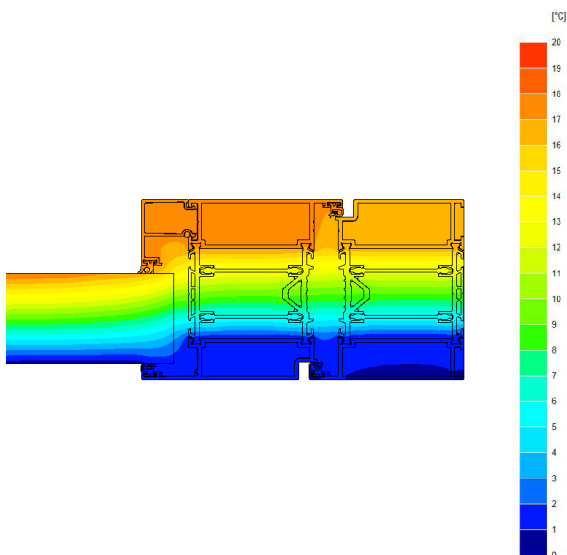


ERALU DEUR



De vlakke buitenzijde heeft een moderne en tijdloze "look & feel". Er wordt gewerkt met fijne en slanke profielen wat ervoor zorgt dat deze reeks ideaal is voor eigentijdse projecten en renovatie.

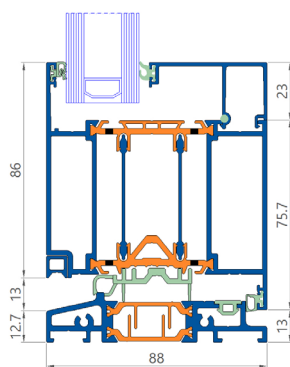
Het **Eralu** deursysteem heeft een kader- en vleugeldiepte van 88 mm. Het driekamer kaderprofiel en vijfkamer vleugelprofiel zijn voorzien van glasvezelversterkte polymidestrips. De vleugel is bovendien voorzien van thermische onderbreking uitgevoerd in gepatenteerd bimetaal.



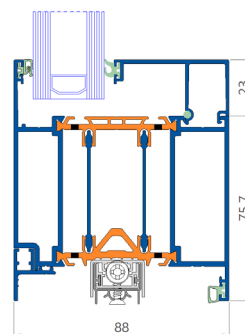
U-WAARDES		DEUR	
TEST	GLAS	WAARDE(vleugel + kader)	
EN ISO 10077-2		Vanaf $U_f = 1,3 \text{ W/m}^2\text{K}$	
EN ISO 10077-1	Dubbel glas	$U_g = 1,1 \text{ W/m}^2\text{K}$	$U_w = 1,35 \text{ W/m}^2\text{K}^*$
		$U_g = 1,0 \text{ W/m}^2\text{K}$	$U_w = 1,3 \text{ W/m}^2\text{K}^*$
	Driedubbel glas	$U_g = 0,6 \text{ W/m}^2\text{K}$	$U_w = 1,11 \text{ W/m}^2\text{K}^*$
		$U_g = 0,4 \text{ W/m}^2\text{K}^*$	$U_w = 1,01 \text{ W/m}^2\text{K}^*$

STERKE EIGENSCHAPPEN

- + Vlakliggend design buiten en binnen
- + Uitstekende U_w waarden
- + Voorgetrokken rubbers
- + 155 structuurkleuren (waarvan 6 "Special Selection")
- + Automatische tochtborstel of dorpelsysteem
- + Gepatenteerd BI-METAL profiel



onderdorpel (*)



Automatische tochtdorpel (*)

*Afwijkingen mogelijk volgens uitvoering

