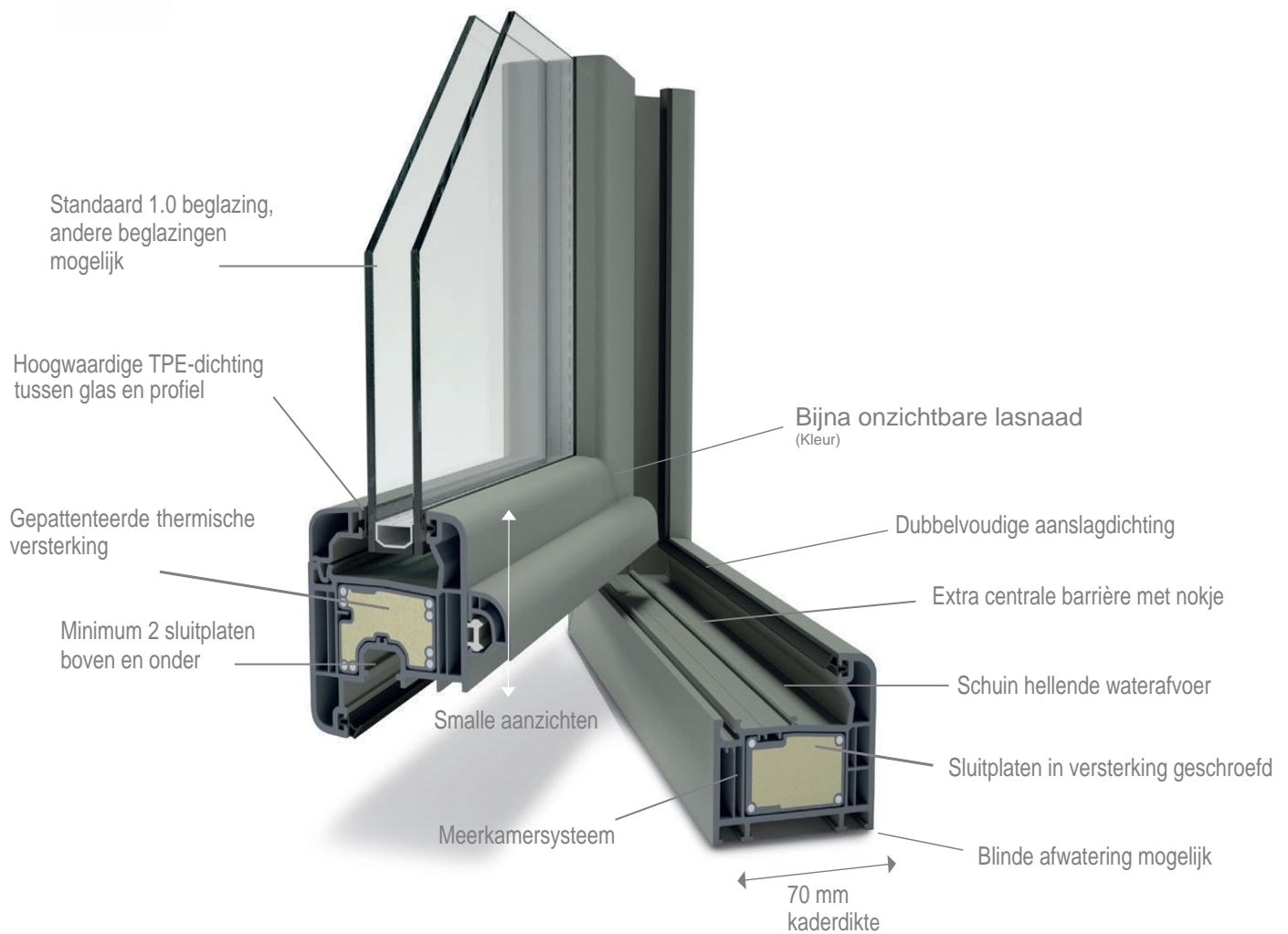


PVC

Modern, Timeless, Classic



VANAF UF =
1,10 W/M²K



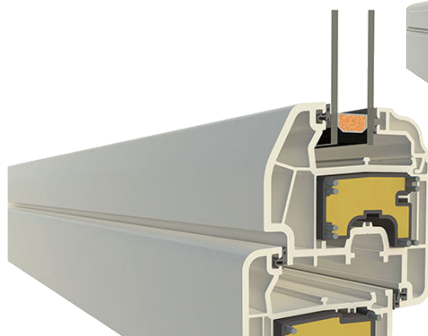
PVC

Modern, Timeless, Classic

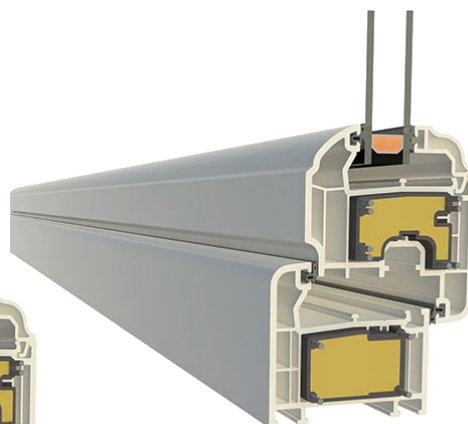
Modern



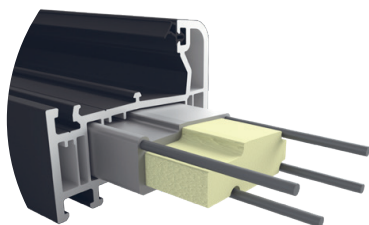
Timeless



Classic



Thermische versterking



Bijna onzichtbare lasnaad ^(kleur)

Vroeger

Nu



STERKE EIGENSCHAPPEN

- + Slank design
- + Kierverluchting
- + Geïntegreerde thermische isolatie
- + Bijna onzichtbare lashoeken ^(kleur)
- + 100 % recycleerbaar
- + Volledig Belgisch fabricaat

U-WAARDE

TEST	GLAS	Uw WAARDE (Kader + vleugel)
ISO 10077-2	Ug - waarde	
ISO 10077-1	Dubbel glas	Uw = 1,1 W/m ² K*
		Uw = 1.0 W/m ² K*

(*) U-waarde berekend op 30 % profiel en 70 % glas



winfera
RAMEN ■ DEUREN