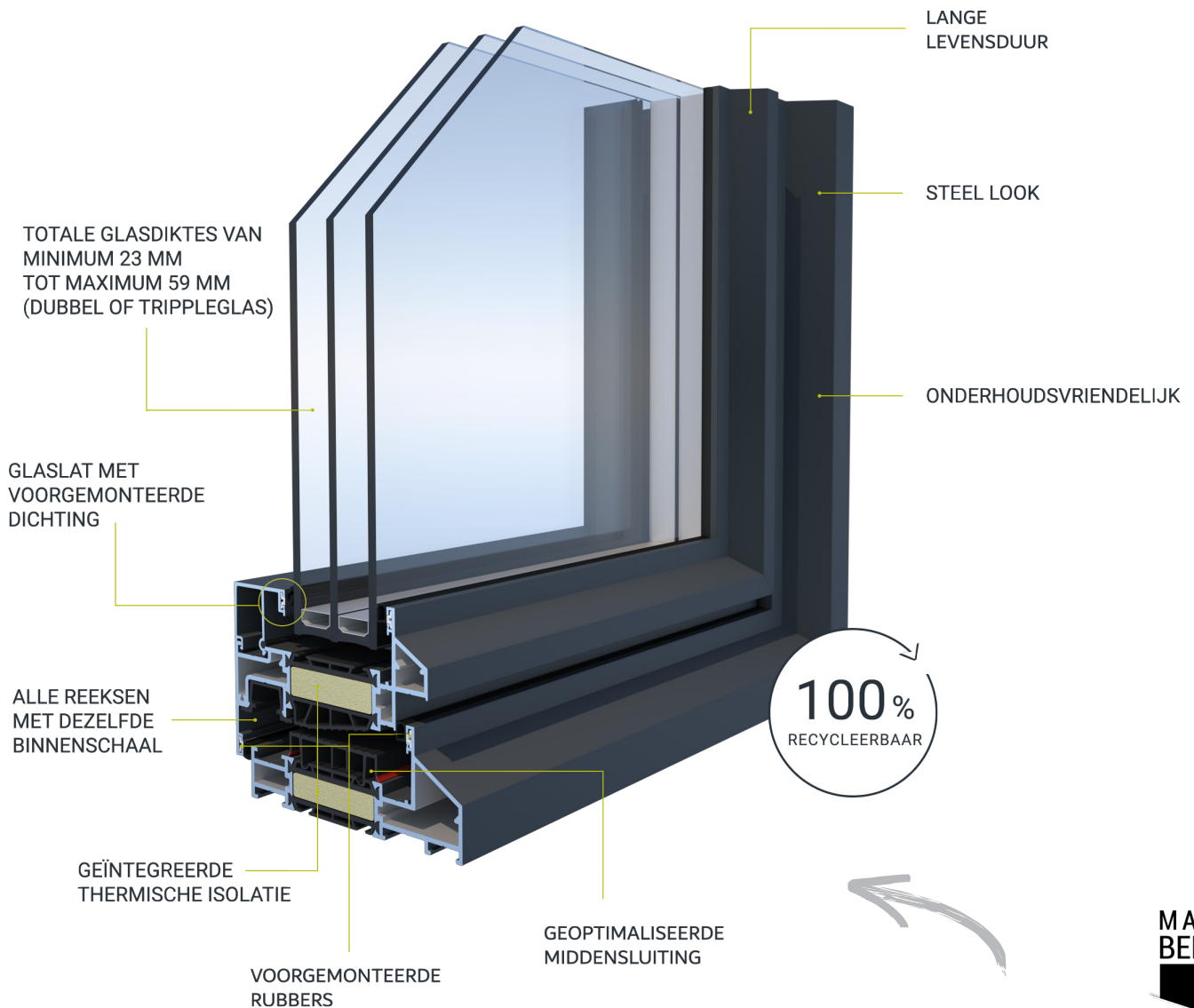


ERALU "STEELOOK"



VANAF UF =
1,00 W/M²K

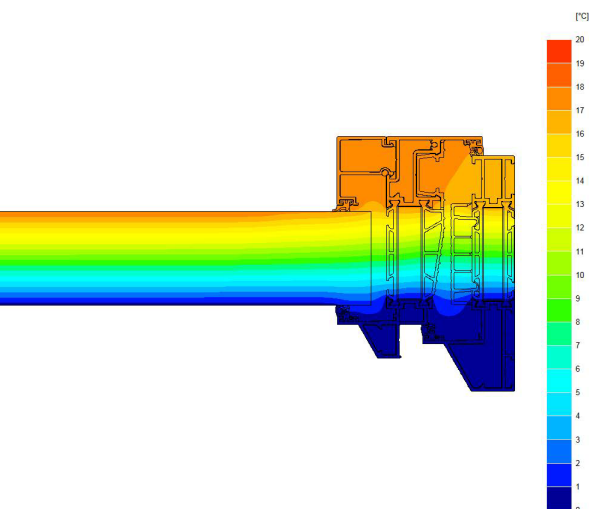


ERALU "STEELLOOK"



Deze reeks creëert de unieke "steel look" eigen aan de architectuur van ramen in oude industriële gebouwen. Het imiteren van "stalen ramen" is ideaal in nieuwe eigentijdse woningen, en ook in renovatie van bestaande gebouwen en "lofts".

Het Eralu raamsysteem heeft een kaderdiepte van 110mm en een vleugeldiepte van 97mm. Het 3 kamersysteem is voorzien van glasvezelversterkte polyamidestrips en heeft geïntegreerde isolatie.

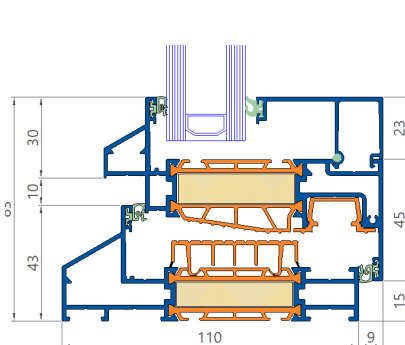


U-WAARDES		STEELLOOK	
TEST	GLAS	WAARDE (Kader +vleugel)	
EN ISO 10077-2		Vanaf $U_f = 1,0 \text{ W/m}^2\text{K}$	
EN ISO 10077-1	Dubbel glas	$U_g = 1,1 \text{ W/m}^2\text{K}^*$	$U_w = 1,19 \text{ W/m}^2\text{K}^*$
		$U_g = 1,0 \text{ W/m}^2\text{K}^*$	$U_w = 1,13 \text{ W/m}^2\text{K}^*$
	Driedubbel glas	$U_g = 0,6 \text{ W/m}^2\text{K}^*$	$U_w = 0,90 \text{ W/m}^2\text{K}^*$
		$U_g = 0,4 \text{ W/m}^2\text{K}^*$	$U_w = 0,79 \text{ W/m}^2\text{K}^*$

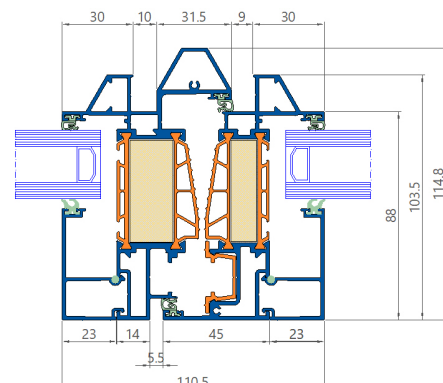
(*) U-waarde berekend op een draaikipraam van 1,2 x 1,5 m (BxH)
 Alle andere genormeerde classificaties uitgevoerd op een draaikipraam van 1,23 x 1,48 m (BxH)
 Raam voorzien van 2 hangpunten en 6 sluitpunten

STERKE EIGENSCHAPPEN

- + Steellook design
- + Opgekleefde vlakke kruishouten mogelijk
- + Geïntegreerde thermische isolatie
- + Voorgetrokken rubbers
- + Kierverluchting
- + 155 structuurkleuren (waarvan 6 "Special Selection")
- + Verdoken scharnieren



Verticale doorsnede (*)



Dubbele vleugel horizontale doorsnede (*)

*Afwijkingen mogelijk volgens uitvoering

