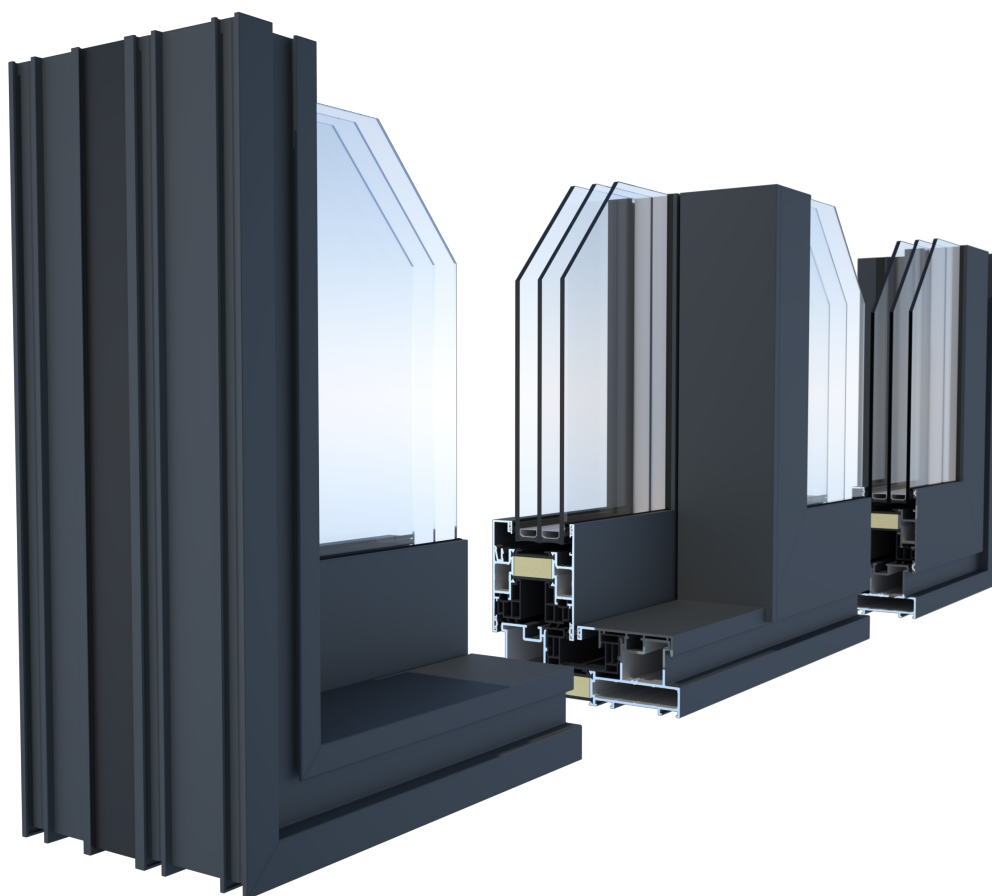


ERALU HEFSCHUIFRAAM



MADE IN
BELGIUM



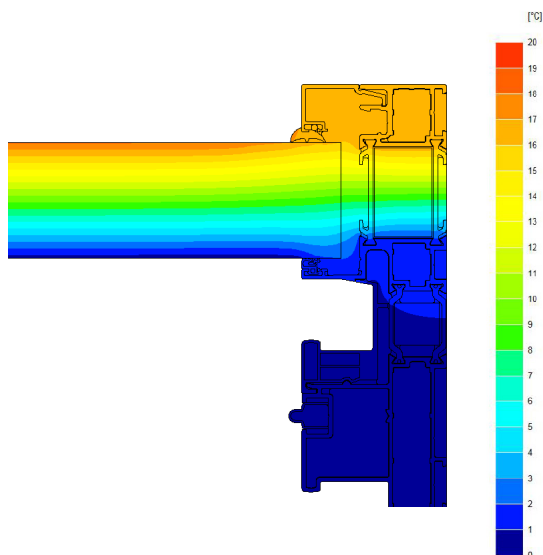
VANAF $U_F =$
 $1,90 \text{ W/M}^2\text{K}$



ERALU HEFSCHUIFRAAM



Dankzij de ingeschoven isolatie in vleugels en kader, beschermt het Eralu hefschuifraam extra goed tegen grillige weersomstandigheden. De minimalistische middenstijl van slechts 73 mm garandeert een hedendaags moderne uitstraling, passend bij elke woning. Het Eralu hefschuifraam is verkrijgbaar als duorail systeem (perfecte symmetrie) of als monorail systeem (optimale lichtinval), al dan niet voorzien van meerdere schuivende vleugels.

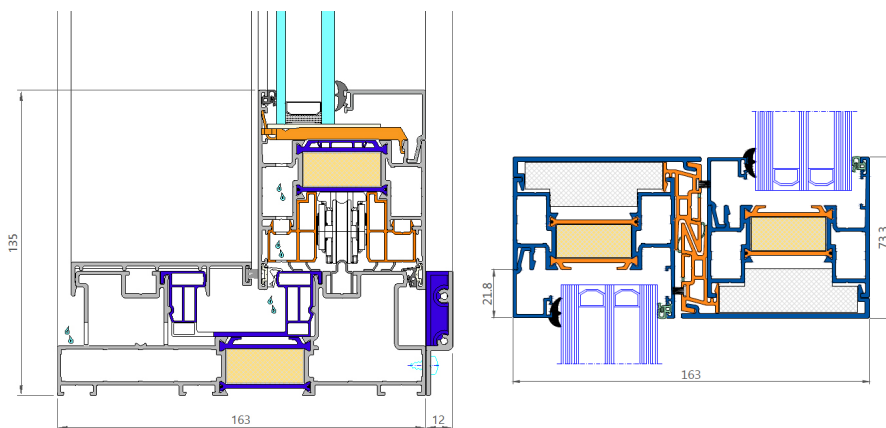


U-WAARDES		SCHUIFRAAM	
TEST		GLAS	WAARDE(vleugel + kader)
EN ISO 10077-2			Vanaf $U_f = 1,9 \text{ W/m}^2\text{K}$
EN ISO 10077-1	Dubbel glas	$U_g = 1,1 \text{ W/m}^2\text{K}$	$U_w = 1,3 \text{ W/m}^2\text{K}^*$
		$U_g = 1,0 \text{ W/m}^2\text{K}$	$U_w = 1,3 \text{ W/m}^2\text{K}^*$
	Driedubbel glas	$U_g = 0,6 \text{ W/m}^2\text{K}$	$U_w = 0,9 \text{ W/m}^2\text{K}^*$
		$U_g = 0,4 \text{ W/m}^2\text{K}^*$	$U_w = 0,9 \text{ W/m}^2\text{K}^*$

(*) U-waarde berekend op een schuifraam 4000 x 3000mm (BxH)

STERKE EIGENSCHAPPEN

- + Hedendaags moderne look
- + Uitstekende U_w waarden
- + Ingeschoven isolatiestrips
- + 155 structuurkleuren (waarvan 6 "Special Selection")
- + Minimalistische middenstijl van 73mm
- + Verzonken plaatsing mogelijk



winfera
RAMEN ■ DEUREN