

ERALU "INDUSTRIAL"

TOTALE GLASDIKTES VAN
MINIMUM 23 MM
TOT MAXIMUM 59 MM
(DUBBEL OF TRIPPLEGLAS)

GLASLAT MET
VOORGEMONTEERDE
DICHTING

GÉÏNTEGREERDE
THERMISCHE ISOLATIE

VOORGEMONTEERDE
RUBBERS

GEOPTIMALISEERDE
MIDDENSLUITING

LANGE
LEVENSDUUR

INDUSTRIAL LOOK

ONDERHOUDSVRIENDELIJK

100%
RECYCLEERBAAR

MADE IN
BELGIUM



VANAF UF =
1,20 W/M²K



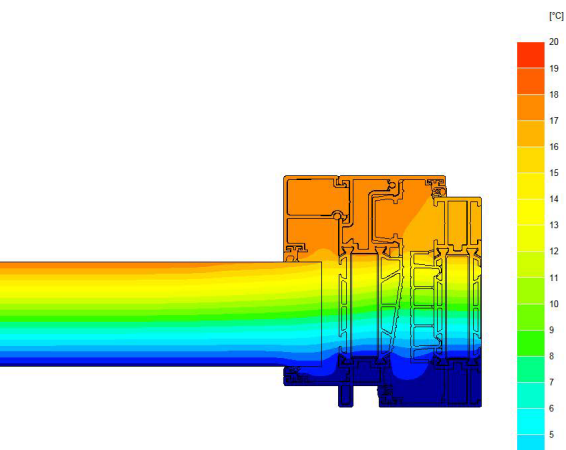
ERALU "INDUSTRIAL"



Deze reeks is een innovatieve en meer discretere variant van Steellook en geeft zo zonder overdaad een onovertroffen dementie aan de huidige architecturale en modernistische woningbouw.

Het Eralu raamsysteem heeft een kaderdiepte van 88 mm en een vleugeldiepte van van 97 mm. Het driekamersysteem is voorzien van abs polyamidestrips en heeft geïntegreerde ingeschoven isolatie. Hierdoor is het raam niet enkel robuust maar ook uitstekend isolerend.

Het strakke en industriële aspect wordt nog eens benadrukt met scharnieren die onzichtbaar geplaatst zijn in het raamgeheel. Dankzij een keuze uit maar liefst 155 verschillende structuur kleuren, waarvan 6 "Special Selection", is er altijd een raam te vinden dat past in uw project.

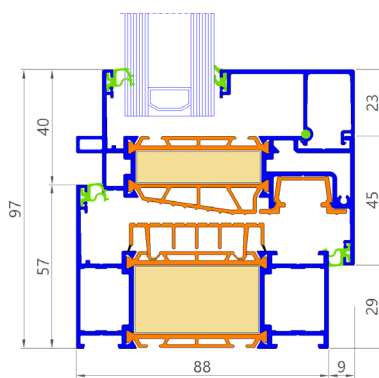


U-WAARDES		INDUSTRIAL	
TEST	GLAS	WAARDE (Kader +vleugel)	
EN ISO 10077-2		Vanaf $U_f = 1,2 \text{ W/m}^2\text{K}$	
EN ISO 10077-1	Dubbel glas	$U_g = 1,1 \text{ W/m}^2\text{K}^*$	$U_w = 1,27 \text{ W/m}^2\text{K}^*$
		$U_g = 1,0 \text{ W/m}^2\text{K}^*$	$U_w = 1,21 \text{ W/m}^2\text{K}^*$
	Driedubbel glas	$U_g = 0,6 \text{ W/m}^2\text{K}^*$	$U_w = 0,95 \text{ W/m}^2\text{K}^*$
		$U_g = 0,4 \text{ W/m}^2\text{K}^*$	$U_w = 0,81 \text{ W/m}^2\text{K}^*$

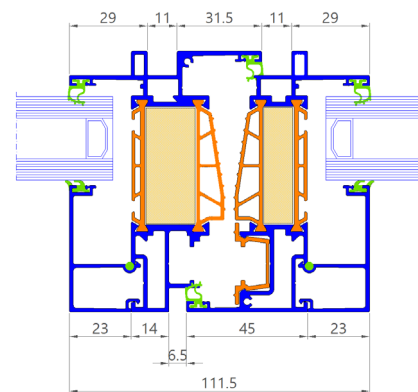
(*) U-waarde berekend op een draaikipraam van 1,2 x 1,5 m (BxH)
 Alle andere genormeerde classificaties uitgevoerd op een draaikipraam van 1,23 x 1,48 m (BxH)
 Raam voorzien van 2 hangpunten en 6 sluitpunten

STERKE EIGENSCHAPPEN

- + Industrial design
- + Uitstekende U_w waardes
- + Geïntegreerde thermische isolatie
- + Voorgetrokken rubbers
- + Kierverluchting
- + 155 structuurkleuren (waarvan 6 "Special Selection")
- + Verdoken scharnieren



Verticale doorsnede (*)



Dubbele vleugel horizontale doorsnede (*)

*Afwijkingen mogelijk volgens uitvoering

