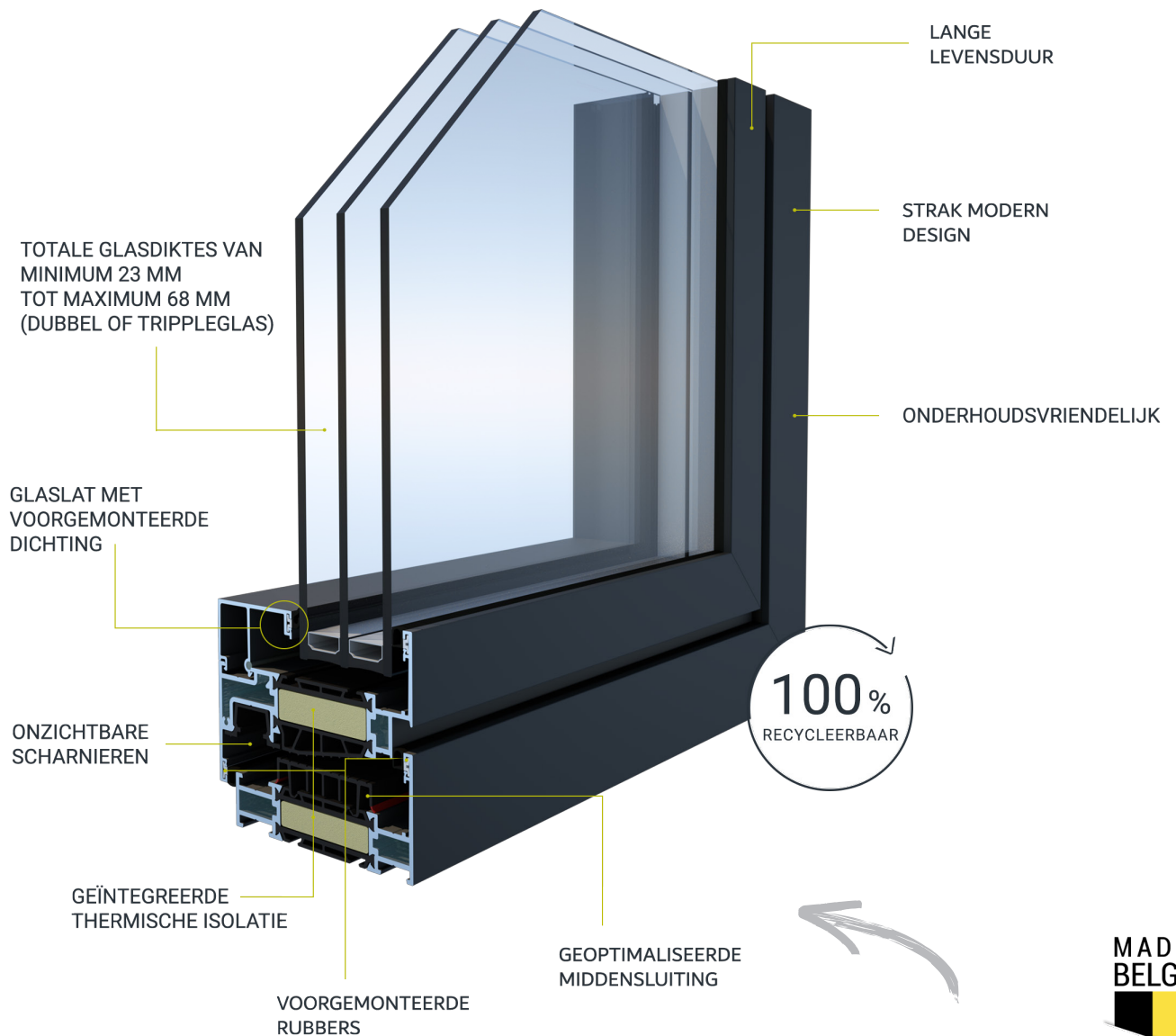


ERALU "FLAT"



VANAF UF =
0,96 W/M²K

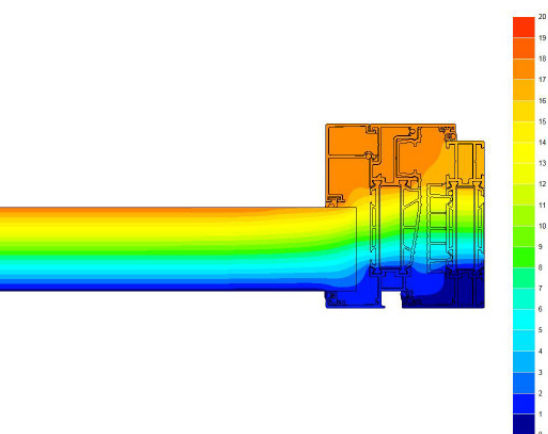


ERALU "FLAT"



De vlakke buitenzijde heeft een moderne en tijdloze "look & feel". Er wordt gewerkt met fijne en slanke profielen wat ervoor zorgt dat deze reeks ideaal is voor eigentijdse projecten en renovatie.

Het Eralu raamsysteem heeft een kaderdiepte van 88mm en een vleugeldiepte van 97mm. Het 3 kamer-systeem is voorzien van abs polyamidestrips en heeft geïntegreerde isolatie.

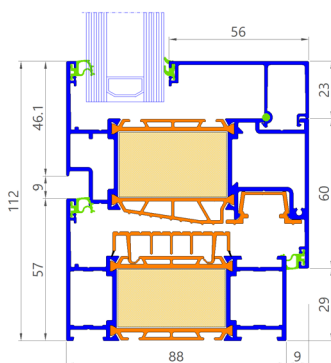


U-WAARDES		FLAT	
TEST	GLAS	WAARDE (Kader +vleugel)	
EN ISO 10077-2		Vanaf $U_f = 0,96 \text{ W/m}^2\text{K}$	
EN ISO 10077-1	Dubbel glas	$U_g = 1,1 \text{ W/m}^2\text{K}^*$	$U_w = 1,16 \text{ W/m}^2\text{K}^*$
		$U_g = 1,0 \text{ W/m}^2\text{K}^*$	$U_w = 1,11 \text{ W/m}^2\text{K}^*$
	Driedubbel glas	$U_g = 0,6 \text{ W/m}^2\text{K}^*$	$U_w = 0,91 \text{ W/m}^2\text{K}^*$
		$U_g = 0,4 \text{ W/m}^2\text{K}^*$	$U_w = 0,81 \text{ W/m}^2\text{K}^*$

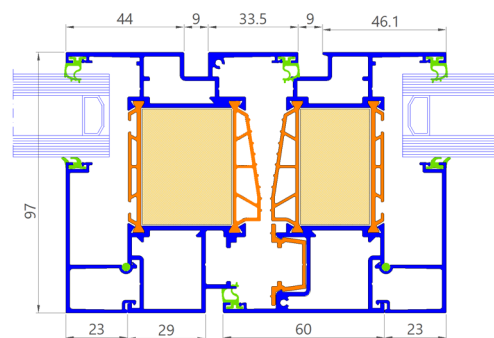
(*) U-waarde berekend op een draaikipraam van 1,2 x 1,5 m (BxH)
 Alle andere genormeerde classificaties uitgevoerd op een draaikipraam van 1,23 x 1,48 m (BxH)
 Raam voorzien van 2 hangpunten en 6 sluitpunten

STERKE EIGENSCHAPPEN

- + Vlakliggend design
- + Uitstekende U_w waarden
- + Geïntegreerde thermische isolatie
- + Voorgetrokken rubbers
- + Kierverluchting
- + 155 structuurkleuren (waarvan 6 "Special Selection")
- + Verdoken scharnieren



Verticale doorsnede (*)



Dubbele vleugel
 horizontale doorsnede (*)

*Afwijkingen mogelijk volgens uitvoering

